

# SERVICE DATA SHEET

## Electric Ranges with ES 100/105 Electronic Oven Control

**NOTICE** - This service data sheet is intended for use by persons having electrical and mechanical training and a level of knowledge of these subjects generally considered acceptable in the appliance repair trade. The manufacturer cannot be responsible, nor assume any liability for injury or damage of any kind arising from the use of this data sheet.

### SAFE SERVICING PRACTICES

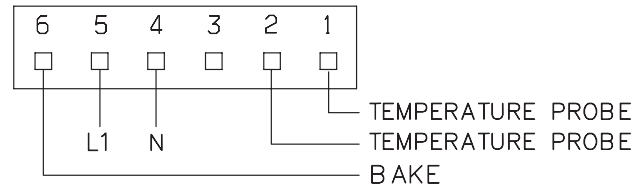
To avoid the possibility of personal injury and/or property damage, it is important that safe servicing practices be observed. The following are examples, but without limitation, of such practices.

- Before servicing or moving an appliance remove power cord from electrical outlet, trip circuit breaker to OFF, or remove fuse.
- Never interfere with the proper installation of any safety device.
- GROUNDING:** The standard color coding for safety ground wires is *GREEN* or *GREEN WITH YELLOW STRIPES*. Ground leads are not to be used as current carrying conductors. **It is extremely important that the service technician reestablish all safety grounds prior to completion of service. Failure to do so will create a potential safety hazard.**
- Prior to returning the product to service, ensure that:
  - All electric connections are correct and secure.
  - All electrical leads are properly dressed and secured away from sharp edges, high-temperature components, and moving parts.
  - All uninsulated electrical terminals, connectors, heaters, etc. are adequately spaced away from all metal parts and panels.
  - All safety grounds (both internal and external) are correctly and securely reassembled.

### Oven Calibration

Set the electronic oven control for normal baking at 350°F. Obtain an average oven temperature after a minimum of 5 cycles. Press **CANCEL** or **CLEAR OFF** to end bake mode.

### Electronic Oven Control (E.O.C.) Connections (J1)



### Oven Temperature Adjustment (some models)

- Press & hold the **BAKE** key pad and release after the display shows the factory temperature setting of 00. If the oven temperature has been previously adjusted from the factory setting, the latest adjusted value will appear in the display instead.
- You may increase the oven temperature in 5°F increments with each press of the **UP ARROW** key pad. You may also adjust the oven temperature downward in 5°F increments with each press of the **DOWN ARROW** keypad (total adjustment range is +35°F to -35° F).
- To accept the change, wait until the oven control provides the acceptance beep (**See important notes**).
- The oven temperature adjustment has been made by the oven control and the display will return to the time of day.

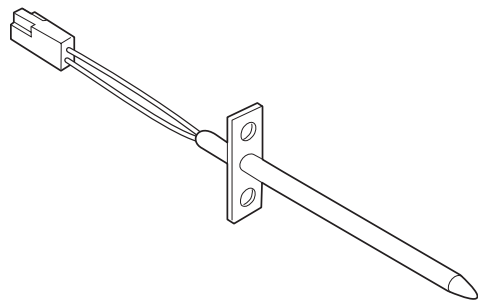
#### Important notes:

- The oven temperature adjustment may be made if your oven control has been set for °C (Celsius) temperature display mode. In this case each press of the **UP ARROW** or **DOWN ARROW** key pad will adjust in 1°C increments upward (maximum +18°C) or downward (maximum -18°C), depending on which arrow keypad is pressed.
- If at any time during the process of adjusting the oven temperature feature you decide not to make the change, press the **CANCEL** or **CLEAR OFF** key pad once before the acceptance beep.
- The oven temperature adjustment feature can not be modified if **BAKE** or **BROIL** is active.

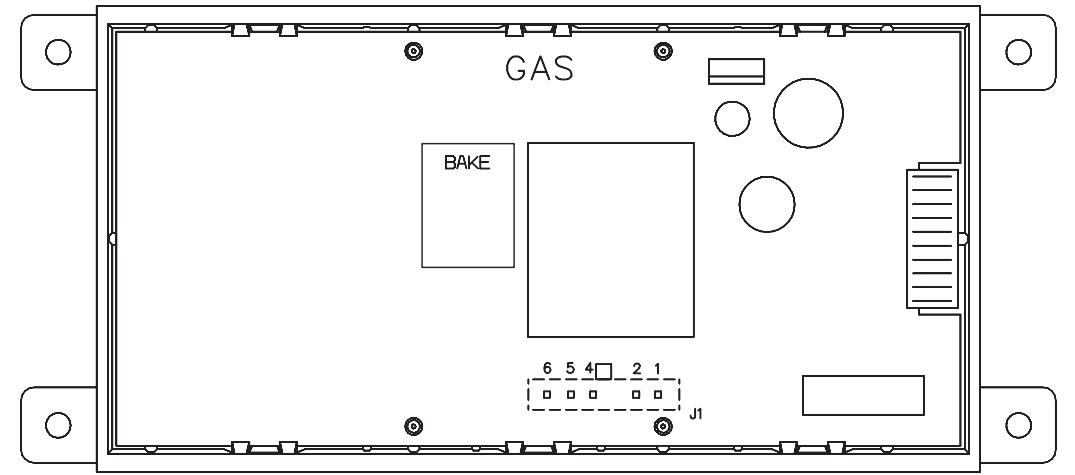
### Resistance Temperature Detector Scale

RTD SCALE	
Temperature (°F)	Resistance (ohms)
32 ± 1.9	1000 ± 4.0
75 ± 2.5	1091 ± 5.3
250 ± 4.4	1453 ± 8.9
350 ± 5.4	1654 ± 10.8
450 ± 6.9	1852 ± 13.5
550 ± 8.2	2047 ± 15.8
650 ± 9.6	2237 ± 18.5
900 ± 13.6	2697 ± 24.4

### Resistance Temperature Detector



### Electronic Oven Control (E.O.C. Rear View)



### Electronic Oven Control (E.O.C.) Fault Code Descriptions (models that display F1 or F3)

**Note:** Only two fault codes are displayed by this control - **F1** or **F3**. Generally, **F1** display implies the electronic oven control itself has detected an internal malfunction. **F3** implies the control has detected a sensor probe failure. In either case, an alarm will accompany a displayed **F1** or **F3**.

Fault Code	Likely Failure Condition/Cause	Suggested Corrective Action
<b>F1</b>	<ol style="list-style-type: none"> <li>Shorted keypad.</li> <li>Control's internal checksum may have become corrupted.</li> <li>Control has sensed a potential runaway oven condition. Control may have shorted relay, RTD sensor probe may have gone bad.</li> </ol>	<ol style="list-style-type: none"> <li>Disconnect power, wait 30 seconds and reapply power. If fault returns upon power-up, replace EOC.</li> <li>Check RTD sensor probe and replace if necessary. If oven is overheating, disconnect power. If oven continues to overheat when the power is reapplied, replace EOC. Severe overheating may require the entire oven to be replaced, should damage be extensive. Replace EOC.</li> </ol>
<b>F3</b>	<ol style="list-style-type: none"> <li>Open RTD sensor probe. Note: The EOC will initially display an <b>F1</b> for this condition. The EOC thinks a runaway oven condition exists.</li> <li>Shorted RTD sensor probe. Note: The <b>F3</b> for shorted probe should only occur when the oven is active or when an attempt is made to enter a mode.</li> </ol>	<ol style="list-style-type: none"> <li>Check resistance at room temperature and compare to RTD sensor resistance chart. If resistance does not match the chart, replace RTD sensor probe.</li> <li>Check resistance at room temperature, if less than 500 ohms, replace RTD sensor probe.</li> </ol>

### Electronic Oven Control (E.O.C.) Fault Code Descriptions (models that display F10, F11, F13, F30 or F31)

Fault Code	Likely Failure Condition/Cause	Suggested Corrective Action
<b>F10</b>	Runaway temperature.	<ol style="list-style-type: none"> <li>(F10 only) Check RTD Sensor Probe &amp; replace if necessary. If oven is overheating, disconnect power. If oven continues to overheat when the power is reapplied, replace EOC. Severe overheating may require the entire oven to be replaced should damage be extensive.</li> <li>(F11 &amp; 13) Disconnect power, wait 30 seconds and reapply power.</li> <li>(F11 &amp; 13) If fault returns upon power-up, replace EOC.</li> </ol>
<b>F11</b>	Shorted keypad.	
<b>F13</b>	Bad micro identification.	
<b>F13</b>	Bad EEPROM identification/checksum error.	
<b>F30</b>	Open probe connection.	<ol style="list-style-type: none"> <li>(F30 or F31) Check resistance at room temperature &amp; compare to RTD Sensor resistance chart. If resistance does not match the RTD chart replace RTD Sensor Probe. Check Sensor wiring harness between EOC &amp; Sensor Probe connector.</li> <li>(F30 or F31) Check resistance at room temperature, if less than 500 ohms, replace RTD Sensor Probe. Check for shorted Sensor Probe harness between EOC &amp; Probe connector.</li> </ol>
<b>F31</b>	Shorted probe connection.	

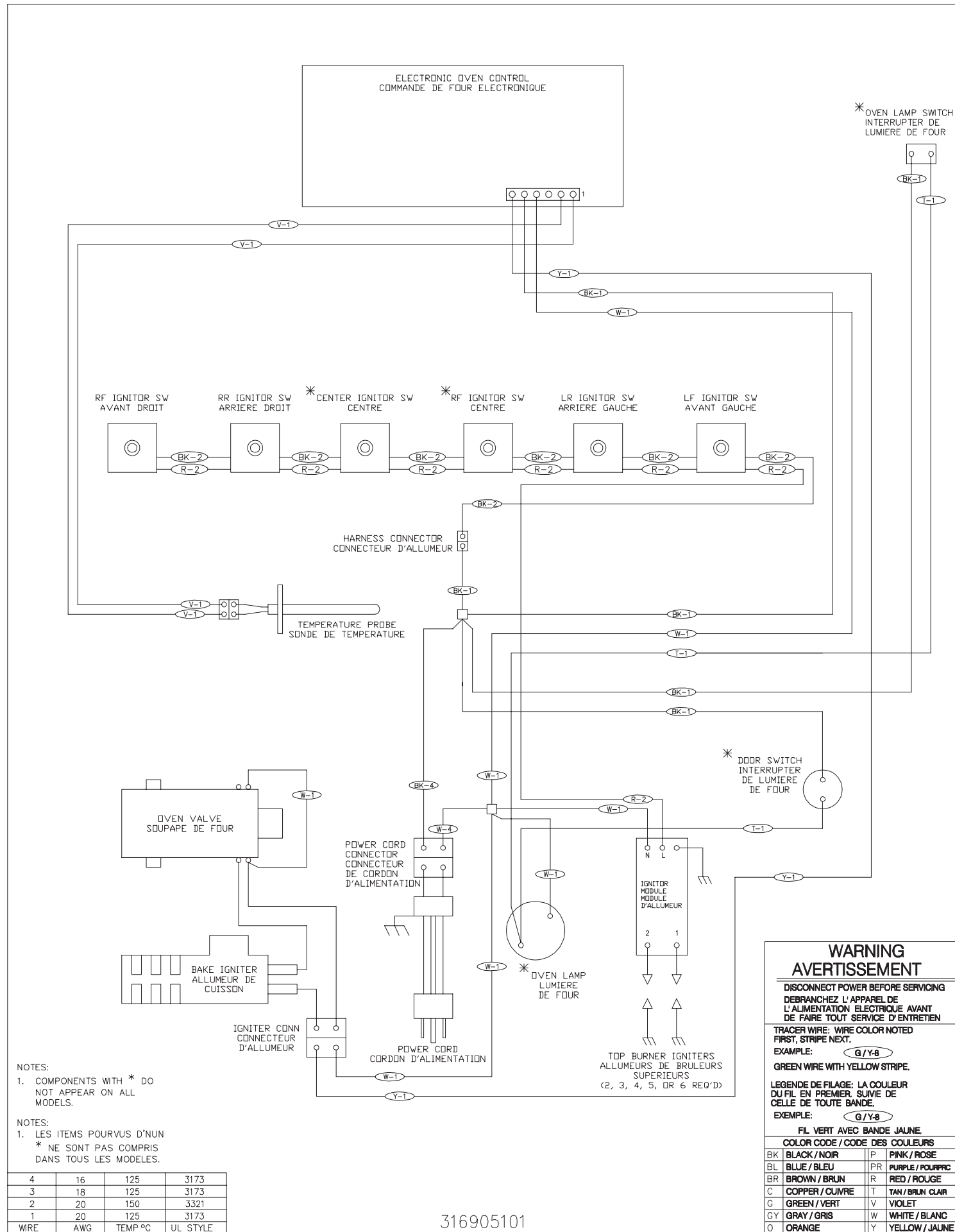
### Circuit Analysis Matrix

	EOC Relays	
	L1 to Bake/Broil	Door Switch COM-NC
Bake	X	
Broil	X	
Door Open		X
Door Closed		

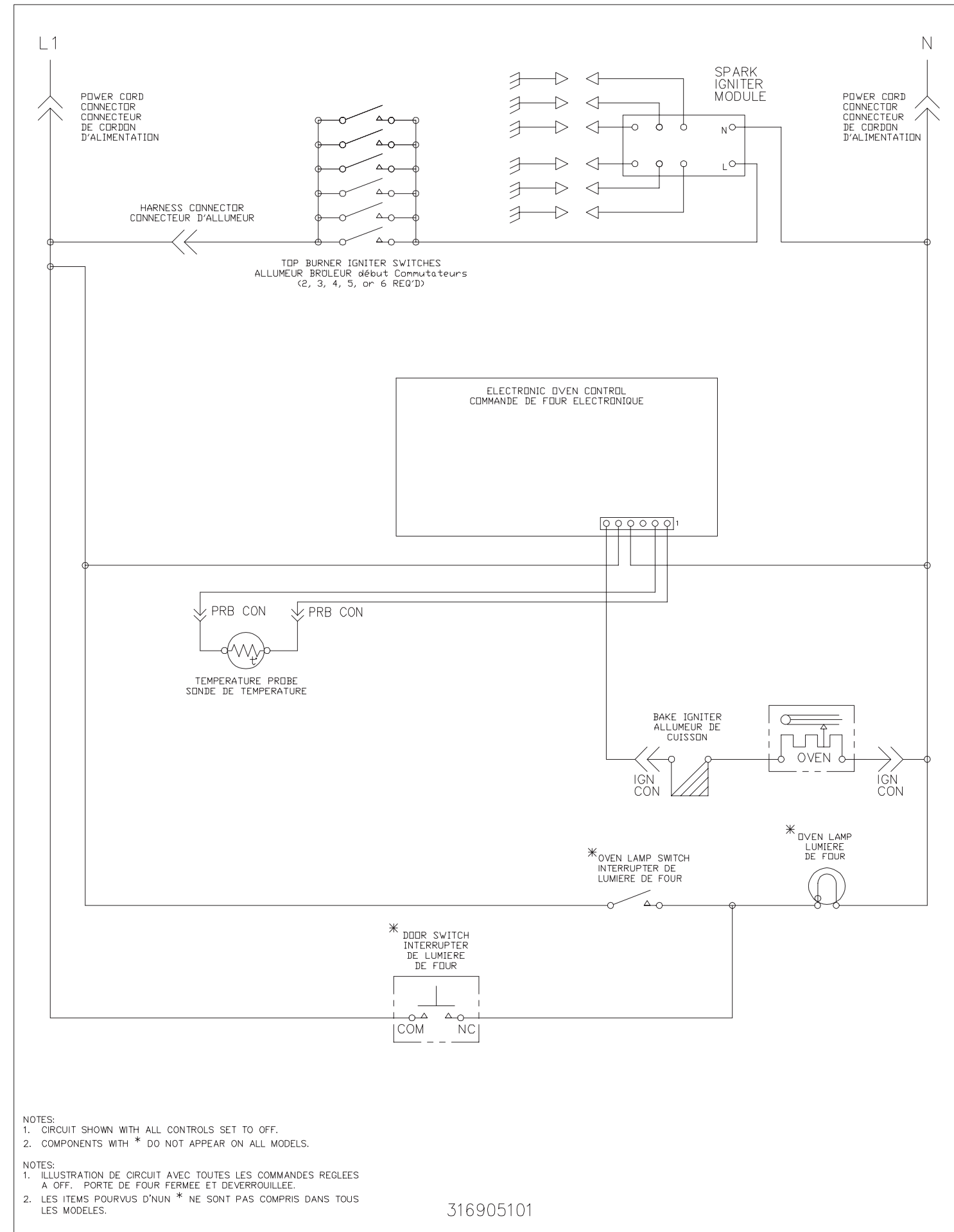
Note: X=Check listed circuits.

**IMPORTANT**  
**DO NOT REMOVE THIS BAG**  
**OR DESTROY THE CONTENTS**  
 WIRING DIAGRAMS AND SERVICE  
 INFORMATION ENCLOSED  
**REPLACE CONTENTS IN BAG**

# GENERAL TROUBLESHOOTING DIAGRAM



# GENERAL TROUBLESHOOTING SCHEMATIC



# FICHE DE RÉPARATION

Cuisinières électriques avec régulateur de four électronique ES 100/105

**AVIS :** Cette fiche de réparation a été conçue pour être utilisée par des personnes qui possèdent une formation mécanique et électrique ainsi qu'un niveau de connaissance de ces sujets jugé généralement acceptable dans le domaine de la réparation. Le fabricant ne peut être tenu responsable des blessures ou des dommages en tous genres engendrés par l'utilisation de cette fiche.

## PRATIQUES DE SERVICE SÉCURITAIRES

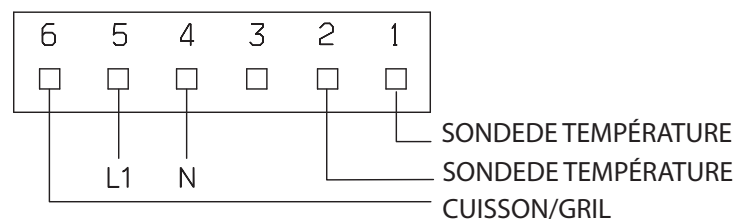
L'observation de pratiques de service sécuritaires est importante pour éviter les blessures ou les dommages matériels. Les pratiques suivantes sont présentées à titre d'exemple. Il se peut que d'autres pratiques de ce genre existent.

- Avant de réparer ou de déplacer l'appareil, débranchez-le, mettez le disjoncteur du circuit à la position ARRÊT ou enlevez le fusible.
- N'interférez jamais avec l'installation d'un dispositif de sécurité.
- MISE À LA TERRE : Le code de couleur standard pour les fils de mise à la terre sécuritaires est VERT ou VERT RAYÉ JAUNE. Les conducteurs de mise à la terre ne doivent pas être utilisés comme des conducteurs normaux. **Il est d'une importance majeure que le technicien de service rétablisse tous les dispositifs de mise à la terre avant de terminer la réparation. Le non respect de cette recommandation peut entraîner un risque d'accident.**
- Avant de remettre l'appareil en service, assurez-vous que :
  - Toutes les connexions électriques sont correctes et sécuritaires.
  - Tous les conducteurs sont couverts et à l'abri des rebords coupants, des composants qui atteignent de hautes températures et des pièces mobiles.
  - Tous les éléments chauffants, connecteurs, bornes non isolées, etc. sont à une distance adéquate de tout panneau ou pièce métallique.
  - Toutes les liaisons à la terre (à l'intérieur de l'appareil et à l'extérieur) ont été correctement rétablies.

## Calibration du four

Réglez le régulateur électronique du four pour une cuisson normale à 175 °C (350 °F). Vous devez obtenir une température moyenne de four après cinq cycles. Appuyez sur CANCEL ou CLEAR pour arrêter la cuisson.

## Connexion du régulateur de four électronique (J1)



## Réglage de la température du four

(Sur certains modèles, évitez d'utiliser les fonctions de cuisson (« Bake ») et de grill (« Broil ») pour régler la température du four) :

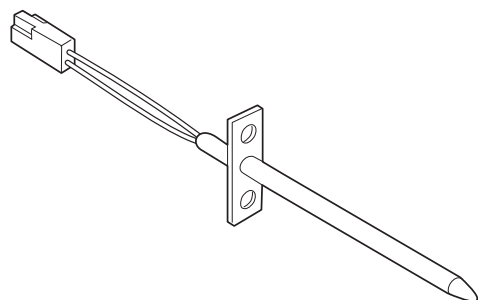
- Appuyez sur la touche **BAKE** et tenez-la enfoncée jusqu'à ce que l'afficheur clignote pendant qu'il affiche la température **00** réglée à l'usine.  
**Remarque :** Si la température du four a déjà été réglée à l'usine, ce sera cette température qui clignotera sur l'afficheur.
- Vous pouvez augmenter la température par intervalles de 5 °F chaque fois que vous appuyez sur la **FLÈCHE ASCENDANTE** jusqu'à un maximum de +35 °F. Vous pouvez également diminuer la température du four par intervalles de 5 °F chaque fois que vous appuyez sur la **FLÈCHE DESCENDANTE** (la gamme de réglage s'étend de **-35 °F à +35 °F**).  
**Remarque :** Les commandes de la température du four ont été réglées à l'usine en degrés Fahrenheit (°F). Pour afficher les commandes en degrés Celsius (°C), reportez-vous à **Changement du mode d'affichage de la température** qui se trouve sous « Fonctions des commandes du four » du présent manuel d'utilisation et d'entretien.
- Si aucune autre touche n'est enfoncée après un délai de cinq secondes, l'afficheur commencera à clignoter.
- Si vous **ne voulez pas** conserver le réglage, appuyez sur la touche **CANCEL** ou **CLEAR** avant que le régulateur de four n'émette un signal sonore. Cela annulera le processus de réglage de la température. Si vous désirez recommencer cette procédure, retournez à l'étape 1 ci-dessus **OU**;
- Si vous **désirez** conserver le réglage, attendez que l'afficheur arrête de clignoter et que le régulateur de four émette un signal sonore.
- Le réglage de la température a été accepté par le régulateur de four et l'afficheur revient au mode d'affichage de l'heure.

**Remarque :** Le réglage de la température de votre four peut également être effectué si la température de votre four est réglée pour fonctionner **en degrés Celsius (°C)**. Dans ce cas, vous pouvez augmenter ou diminuer la température par intervalles de 1 °C chaque fois que vous appuyez sur la **FLÈCHE ASCENDANTE** ou la **FLÈCHE DESCENDANTE**. La gamme de réglage s'étend de -18 °C à +18 °C.

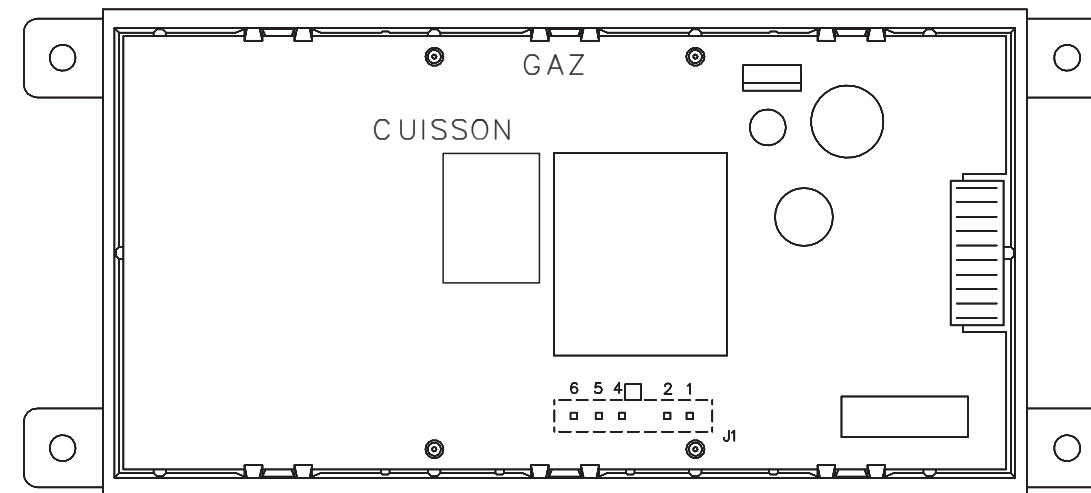
## Échelle du détecteur de température à résistance

ÉCHELLE DU DÉTECTEUR DE TEMPÉRATURE À RÉSISTANCE	
Température °C (°F)	Résistance (ohms)
0 ± 16,7 (32 ± 1,9)	1 000 ± 4,0
24 ± 16,4 (75 ± 2,5)	1 091 ± 5,3
121 ± 15,3 (250 ± 4,4)	1 453 ± 8,9
177 ± 14,8 (350 ± 5,4)	1 654 ± 10,8
232 ± 13,9 (450 ± 6,9)	1 852 ± 13,5
288 ± 13,2 (550 ± 8,2)	2 047 ± 15,8
343 ± 12,4 (650 ± 9,6)	2 237 ± 18,5
482 ± 10,2 (900 ± 13,6)	2 697 ± 24,4

Détecteur de température à résistance



Régulateur de four électronique (Vue arrière)



## Descriptions des codes d'anomalie du régulateur de four électronique (sur les modèles qui affichent les codes F1 ou F3).

**Remarque :** Le régulateur n'affiche que deux codes d'anomalie - **F1** ou **F3**. Généralement, le code **F1** signifie que le régulateur électronique a détecté un mauvais fonctionnement interne. Le code **F3** signifie que le régulateur a détecté un problème au niveau de la sonde du détecteur. Dans les deux cas, une alarme sera émise en même temps que le système affichera le code **F1** ou **F3**.

Code d'anomalie	Cause probable du problème	Action corrective suggérée
<b>F1</b>	<ol style="list-style-type: none"> <li>Une touche peut avoir été court-circuitée.</li> <li>Il peut s'être produit une erreur dans le calcul du total de contrôle interne du régulateur.</li> <li>Le régulateur a détecté un emballement possible du four. Le régulateur peut avoir court-circuité un relais ou une sonde du détecteur de température à résistance peut s'être endommagée.</li> </ol>	<ol style="list-style-type: none"> <li>Coupez l'alimentation électrique, attendez 30 secondes et rebranchez l'appareil. Si le problème n'est pas réglé, remplacez le régulateur.</li> <li>Vérifiez la sonde du détecteur de température à résistance et remplacez-la, si nécessaire. Si le four surchauffe, coupez l'alimentation électrique. Si le four surchauffe toujours lorsque l'alimentation est rebranchée, remplacez le régulateur électronique du four. Les surchauffes excessives peuvent nécessiter le remplacement du four en entier, si les dommages sont importants. Remplacez le régulateur électronique du four.</li> </ol>
<b>F3</b>	<ol style="list-style-type: none"> <li>Sonde du détecteur de température à résistance ouverte. Remarque : Le régulateur de four électronique affichera au départ le code F1. Le régulateur croit avoir détecté un emballement du four.</li> <li>Sonde du détecteur de température à résistance court-circuitée. Remarque : Le code F3 pour signaler une sonde court-circuitée doit seulement s'afficher lorsque le four est en marche ou lorsque vous essayez de le mettre en marche.</li> </ol>	<ol style="list-style-type: none"> <li>Vérifiez la résistance à la température ambiante et comparez-la à celle qui figure dans le tableau du détecteur de température à résistance. Si la résistance ne correspond pas à celle du tableau, remplacez la sonde du détecteur de température à résistance.</li> <li>Vérifiez la résistance à la température ambiante. Si elle est inférieure à 500 ohms, remplacez la sonde du détecteur de température à résistance.</li> </ol>

## Descriptions des codes d'anomalie du régulateur de four électronique (sur les modèles qui affichent les codes F10, F11, F13, F30 ou F31).

Code d'anomalie	Cause probable du problème	Action corrective suggérée
<b>F10</b>	<b>Emballement de la température.</b>	1. (F10 seulement) Vérifiez la sonde du détecteur de température à résistance et remplacez-la si nécessaire. Si le four surchauffe, coupez l'alimentation électrique. Si le four surchauffe toujours lorsque l'alimentation est rebranchée, remplacez le régulateur électronique du four. Le four complet doit être remplacé si une surchauffe excessive a causé des dommages importants.
<b>F11</b>	<b>Court-circuit du clavier.</b>	2. (F11 et F13) Coupez l'alimentation électrique, attendez 30 secondes et rebranchez l'appareil.
<b>F13</b>	<b>Mauvaise micro-identification.</b>	3. (F11 et F13) Si le problème n'est pas réglé après avoir rebranché l'appareil, remplacez le régulateur électronique du four.
<b>F13</b>	<b>Mauvaise identification de la mémoire EEPROM/erreur de total de contrôle.</b>	
<b>F30</b>	<b>Connexion à sonde ouverte.</b>	1. (F30 ou F31) Vérifiez la résistance à la température de la pièce et comparez-la au tableau de résistance de la sonde du détecteur de température à résistance. Si la résistance ne correspond pas au tableau de résistance de la sonde du détecteur de température à résistance, remplacez la sonde. Vérifiez le faisceau entre le régulateur électronique du four et le connecteur de la sonde.
<b>F31</b>	<b>Court-circuit de la connexion à sonde.</b>	2. (F30 ou F31) Vérifiez la résistance à la température de la pièce. Si elle est de moins de 500 ohms, remplacez la sonde du détecteur de température à résistance. Vérifiez s'il y a un court-circuit au niveau du faisceau de la sonde, entre le régulateur électronique du four et le connecteur de la sonde.

## Matrice d'analyse de circuit

	Relais du régulateur électronique du four	
	L1 à grill cuisson	Interrupteur de porte COM-NC
Cuisson	X	
Gril	X	
Porte ouverte		X
Porte Fermé		

Remarque : X=Vérifier les circuits énumérés.

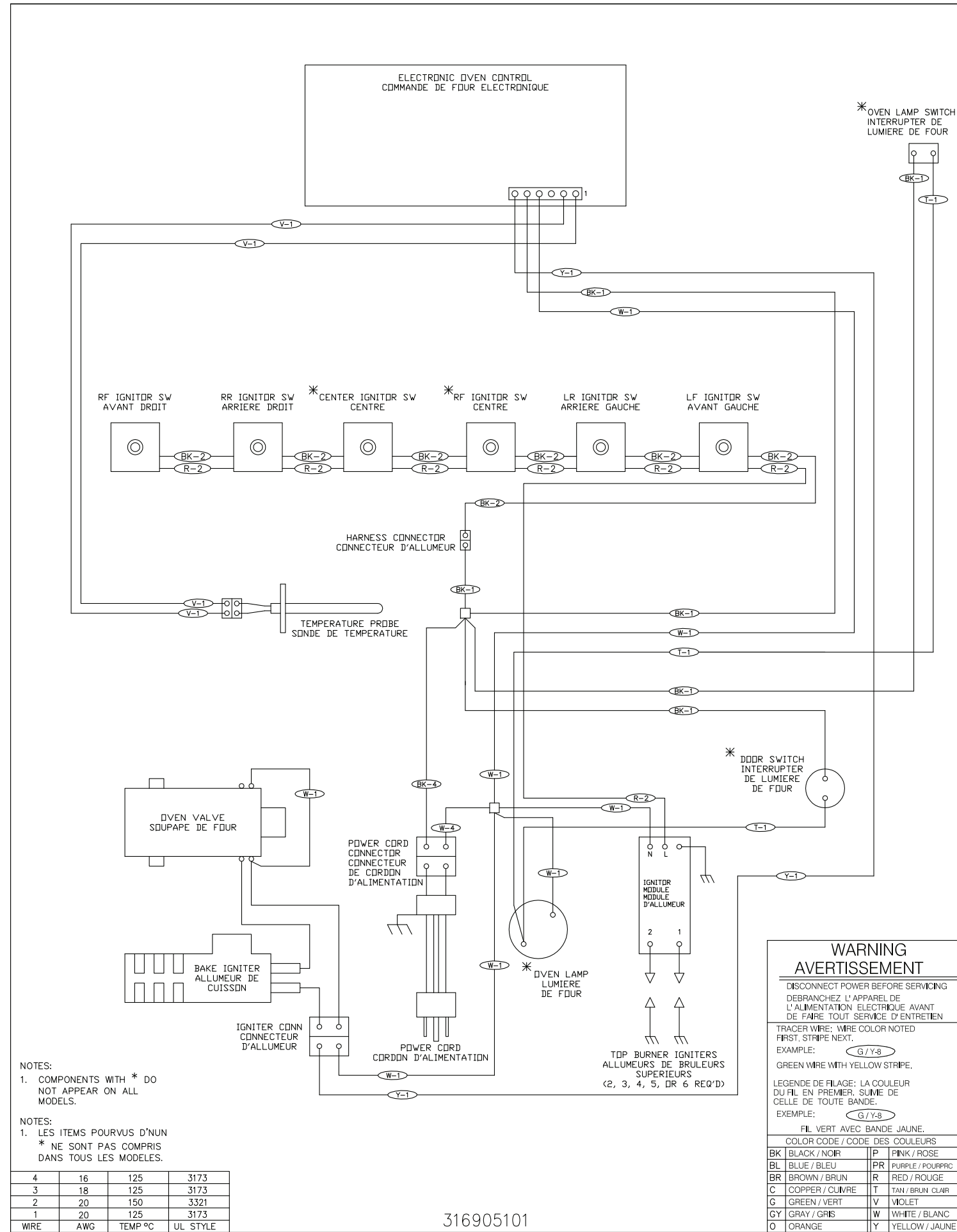
## IMPORTANT

**N'ENLEVEZ PAS CE SAC OU NE DÉTRUISEZ PAS SON CONTENU**

CAR IL CONTIENT LES SCHÉMAS DE CÂBLAGE ET LES INFORMATIONS DE RÉPARATION.

**REMETTEZ LE CONTENU DANS LE SAC.**

# SCHÉMA DE DÉPANNAGE GÉNÉRAL



# DÉPANNAGE GÉNÉRAL - SCHÉMA

