



Gamme CS720/CS725 de Lexmark



Dotés des capacités et de la durabilité d'une imprimante pour les groupes de travail, alliées à la facilité d'utilisation d'une imprimante personnelle, les appareils de la gamme CS720/CS725 offrent une sécurité pour les entreprises et une intégration à l'écosystème d'appareils multifonctionnels intelligents de Lexmark. Tout cela en une conception simple et intuitive.

Impression rapide pour stimuler la productivité

Pouvant atteindre une vitesse de 50 pages par minute en noir ou en couleur, les appareils de la gamme CS720/CS725 de Lexmark se classent parmi les imprimantes les plus rapides de leur catégorie*.

La vitesse est essentielle pour les grands volumes d'impression. Toutefois, la plupart des tâches font un peu moins de trois pages.

Heureusement, la gamme CS720/CS725 offre un délai de production de la première page aussi court que 5 secondes en noir et un délai de production de la première page aussi rapide que 5,5 secondes en couleur. L'imprimante effectue souvent de petits travaux d'impression avant même que l'utilisateur ne se soit levé de sa chaise, et réduit le temps d'attente lorsque ce dernier lance l'impression à partir de l'écran tactile.



Couleur



Solutions



Jusqu'à
50 ppm



Écran tactile
de
10,9 cm (4,3 po)



Puissance de traitement pour les documents complexes

L'impression en couleur de fichiers riches en images peut poser un défi à n'importe quelle imprimante de bureau. Cependant, puisqu'elle est équipée du contrôleur d'impression le plus puissant de sa catégorie* (qui inclut un processeur quadricœur de 1,2 GHz, jusqu'à 3 Go de mémoire et un disque dur en option), la gamme CS720/CS725 peut réaliser facilement et rapidement les tâches d'impression complexes.

Prise en charge fiable et flexible des supports

Les bourrages de papier et les défauts d'alimentation sont déplaisants, causent du gaspillage et sont longs à résoudre. La gamme CS720/CS725 a été conçue afin de rendre le chargement et l'alimentation des supports plus facile et fiable que jamais.

Flexibilité d'alimentation : grâce à sa capacité d'alimentation maximale de 2 300 pages, la gamme CS720/CS725 vous permet d'imprimer de grands volumes sans être ralenti par le chargement du papier. Ses plateaux d'alimentation ajustables universels vous permettent de charger des enveloppes ou des supports aussi petits que le format A6 (10,4 cm x 14,7 cm [4,1 po x 5,8 po]) dans n'importe quel plateau sans risquer d'erreur d'alimentation. Le bac d'alimentation manuel de 100 feuilles est facile d'accès et pratique pour les types de supports particuliers tels que la bannière de 52 po.

Fiabilité d'alimentation : la gamme CS720/CS725 de Lexmark est conçue avec la même robustesse de prise en charge des supports que les imprimantes monochromes les plus performantes qui font la renommée de Lexmark. Les bacs d'alimentation de cette gamme sont pratiquement à l'épreuve des bourrages, conçus avec une durabilité sans pareille et montés sur des rails d'acier—fonctionnant ensemble pour assurer une fiabilité accrue, une facilité d'utilisation et une longue durée de vie, même dans les milieux exigeants.

Des impressions de qualité pour une allure professionnelle

La gamme CS720/CS725 offre une technologie d'impression habituellement réservée aux périphériques couleur plus coûteux. Elle crée des images définies, homogènes et sans imperfection pour des impressions d'allure professionnelle.

Qualité exceptionnelle : la gamme CS720/CS725 offre une excellente qualité de couleur 4 800 (4 800 CQ) propre à Lexmark à une vitesse d'impression maximale. De plus, le contour des polices intégrées lisse automatiquement les bords des caractères et empêche que les caractères endommagés nuisent à la lisibilité du texte dans n'importe quelle langue.

Couleurs exactes : la gamme CS720/CS725 offre à la fois l'étalonnage PANTONE® et des pages d'échantillons de couleur intégrées pour vous aider à obtenir la couleur parfaite à l'étape de la conception. La technologie de remplacement de couleur Lexmark combine le remplacement des tons directs et le remplacement du rouge, du vert et du bleu pour un agencement précis des couleurs fondamentales comme celles qui composent les logos. Les couleurs sont si précises que vous pouvez tout faire à l'interne.

Les solutions logicielles vous font économiser argent et énergie

Grâce à Embedded Solutions Framework (eSF) et à Cloud Solutions Framework (cSF) de Lexmark, la gamme CS720/CS725 peut charger et exécuter des solutions logicielles adaptées à vos besoins ou à votre industrie.

Les appareils Lexmark munis de la cSF peuvent intégrer des applications Web conçues pour l'appareil et y accéder à partir du nuage ou d'un serveur local. Les applications eSF sont conçues par Lexmark, ses partenaires et ses clients, et téléversées directement sur l'appareil.

Les solutions intégrées de la gamme s'allient aux outils de gestion de parc d'impression Lexmark et à votre infrastructure technique et logiciel d'entreprise existante pour former l'écosystème d'appareils multifonctionnels intelligents Lexmark. Sa capacité d'adaptation assure l'avenir de votre investissement dans la technologie Lexmark.

Solutions aux problèmes d'entreprise

Formulaires et favoris : éliminez le gaspillage et l'inexactitude associés aux formulaires préimprimés et à d'autres documents en les repérant et en les sélectionnant dans des emplacements de stockage de réseau ou des applications de gestion de contenu directement à partir de l'écran tactile de l'imprimante. Avec la solution Formulaires et favoris, vous pouvez imprimer des documents Microsoft® Office directement à partir de votre appareil ainsi que des PDF, des XPS, des JPG, des PRN, des TIFF et d'autres formats de fichier – pratiques lorsque vous êtes sur la route ou que vous n'avez pas d'ordinateur de bureau où les imprimer.

Paramètres Éco : imprimez de façon responsable, réalisez des économies et réduisez le gaspillage en contrôlant la consommation d'énergie, mais aussi la consommation de papier et de poudre d'encre.

Personnalisation de l'affichage : Affichez un diaporama déroulant personnalisable sur l'écran tactile en couleur pour communiquer des messages importants aux utilisateurs lorsque l'appareil est en mode veille.



Formulaires et favoris



Paramètres Éco



Personnalisation de l'affichage

Volume d'impression optimal avec temps d'arrêt minimal

La gamme CS720/CS725 est conçue avec des consommables de longue durée, ce qui vous permet d'imprimer avec un minimum de temps d'arrêt et d'accomplir davantage de tâches.

Poudre d'encre pour le long terme : Les cartouches de poudre d'encre haute capacité offertes produisent jusqu'à 20 000 pages en noir et 12 000 pages en couleur. En réduisant le plus possible le nombre de fois que la cartouche de poudre d'encre se vide, vous assurez un volume d'impression constant, même dans les milieux à grande utilisation.

Composants de longue durée : le remplacement continu de composants entraîne un gaspillage inutile et des émissions de dioxyde de carbone, en plus de nuire à la productivité en interrompant le fonctionnement de l'imprimante et en repoussant les travaux d'impression. Les composants de longue durée de la gamme CS720/CS725 réduisent le plus possible les temps d'arrêt avec des composants d'imagerie qui peuvent durer jusqu'à 150 000 pages, selon l'utilisation qui en est faite. En fait, les tambours du photoconducteur sont recouverts d'un enduit ultradurable qui assure une qualité d'impression impeccable de la première à la 150 000e page. De plus, une fonctionnalité évoluée de retrait des couleurs automatique dégage les composants d'impression couleur lors d'une impression monochrome pour éviter une usure prématurée. De plus, en offrant une option de continuation d'impression en noir et blanc des pages de couleur si l'une des cartouches couleur se vide, la gamme CS720/CS725 vous permet d'exécuter vos travaux d'impression rapidement.

Qualité d'Unison : la poudre d'encre Unison™ est le résultat d'une expertise avancée en matière de poudre d'encre—assez performante pour assurer une qualité d'image exceptionnelle constante avec des couleurs profondes et éblouissantes et des détails précis, une fiabilité à long terme du système d'impression et une durabilité incroyable. Les documents ont fière allure de la première à la dernière page en raison de la formulation unique de la poudre d'encre Unison. Même lorsque la cartouche est presque vide, la couleur ne s'estompe pas et vous n'avez pas besoin de secouer la cartouche. Vous ne gaspillez pas votre argent en remplaçant une cartouche qui contient encore de l'encre.

Les qualités uniques de faible friction de la poudre d'encre optimisent le flux de poudre d'encre et contribuent à sa capacité de transfert précis sur la page, limitant ainsi les pertes d'encre. La poudre d'encre Unison réduit l'usure interne des composants à longue durée de vie et protège le système d'impression. Cela favorise une durabilité à long terme, ce qui, au bout du compte, permet d'économiser temps et argent, tout en protégeant l'environnement.

La poudre d'encre Unison est conçue spécialement pour le système d'impression de la gamme CS720/CS725 afin d'offrir une performance optimale.

Services gérés d'impression (SGI) de Lexmark

Les Services gérés d'impression (SGI) de Lexmark suivent une méthode holistique pour améliorer l'infrastructure d'impression d'une entreprise. Lexmark aligne les périphériques sur la mission de l'entreprise et supervise la gestion quotidienne de l'infrastructure avec des services proactifs et prédictifs afin d'assurer un temps de service optimisé. Une fois mis en place, l'environnement ainsi géré devient une façon d'unifier les données papier et numériques pour un processus simplifié. Les clients ont l'avantage de devoir gérer moins d'appareils et moins de pages et peuvent profiter de coûts réduits et d'une amélioration de la productivité des travailleurs du savoir.



Sécurité et plus

Fonctionnalités de sécurité avancées : les fonctionnalités de sécurité de la gamme CS720/CS725 de Lexmark concernent la gestion, le renforcement et le fonctionnement de l'appareil.

Gestion de l'appareil : une combinaison d'accès administratif, de l'usage de mots de passe et de la prise en charge des protocoles HTTPS, SNMPv3, IPsec et 802.1x vous permet de surveiller, de gérer, d'autoriser et d'authentifier à distance les personnes et les appareils qui accèdent au réseau.

Renforcement de l'appareil : le filtrage de ports et le filtrage de connexions TCP qui restreint les connexions actives de certaines sources font partie des outils intégrés. Le chiffrement et l'effacement du disque dur en option protègent les données confidentielles des travaux d'impression. Les mises à jour de micrologiciel signées numériquement peuvent empêcher les pirates de télécharger un logiciel compromis dans l'appareil.

Fonctionnement de l'appareil : vous obtenez l'identification de l'utilisateur par NIP, mot de passe ou lecteur de carte, la vérification du carnet d'adresses par protocole LDAP sur SSL (Secure Socket Layer) pour une connexion sûre entre l'imprimante et le système et le verrouillage du panneau de commandes de l'appareil pour protéger ses paramètres.

Protection du disque dur : les modèles dotés d'un disque dur en option comportent une protection avancée du disque dur avec système de chiffrement AES 256 bits et des chiffrements à clé stockés dans la mémoire de l'appareil et non sur le disque dur. Les données sont protégées même si le disque dur est retiré. Ce degré de protection est automatiquement activé au démarrage – les utilisateurs et les administrateurs n'ont aucune action à poser.

La gamme CS720/CS725 procède aussi à l'effacement automatique de disque dur basé sur fichier après chaque travail d'impression. Il est impossible de désactiver cette fonction. Le processus d'effacement des données du disque et de la mémoire non volatile d'un appareil lorsqu'il est mis hors service ou retiré d'un lieu sûr est simple : il s'agit d'une commande de suppression en une étape pour la mise « hors service » par des utilisateurs autorisés.

Fonctionnalités pour une utilisation simplifiée

Écran tactile couleur de 10,9 cm (4,3 po) : l'écran tactile lumineux possède une surface ultrasensible et peut être activé par presque tout, y compris les stylos, les doigts ou les ongles—sans avoir besoin d'appuyer ou même de toucher directement avec la peau. La prise en charge de gestes tels que le balayage pour accéder aux panneaux et menus assure une utilisation facile et intuitive. La rétroaction sonore provenant de l'écran fournit une confirmation à l'utilisateur et un pavé numérique autonome à 10 touches offre une accessibilité et une commodité accrues.

Interface intuitive : l'interface e-Task dotée de fonctionnalités modernes de type tablette que les utilisateurs connaissent bien réduit la nécessité de fournir de la formation. Les fonctionnalités à l'écran permettent aux utilisateurs de sélectionner certaines pages d'un document et de modifier les paramètres des tâches d'impression.

Impression sans fil et mobile

Lexmark Print Management est la première solution de gestion de l'impression pour entreprise certifiée®AirPrint. L'impression mobile Lexmark comprend la prise en charge de l'impression par iOS, Android et Microsoft® Windows Mobile avec la connectivité directe par champ proche et sans fil en option à partir de téléphones intelligents et de tablettes. La gamme CS720/CS725 est certifiée par Mopria® et est compatible avec Google Cloud Print™ .

Impression directe : imprimez directement des documents Microsoft Office, des PDF et d'autres documents et formats d'images à partir de disques à mémoire flash, de serveurs réseaux ou de disques en ligne.

Accessibilité : la CS720/CS725 offre des fonctionnalités d'accessibilité évoluées conformes aux normes de l'article 508(É.-U.) et aux normes européennes EN 301 549 pour des utilisateurs aux prises avec différents degrés d'incapacité. Des caractéristiques comme des bacs d'alimentation qui peuvent être fermés avec moins de 2,3 kg de force, un étiquetage à contraste élevé, une sortie pour écouteurs et une fonction de lecture d'écran standard optimisent l'expérience utilisateur de tous nos clients.

Faible encombrement : bien qu'elle soit dotée de plusieurs fonctionnalités de classe professionnelle, la gamme CS720/CS725 est peu encombrante, ce qui la rend idéale pour les environnements distribués, les succursales ou tout autre endroit à espace restreint.

Caractéristiques environnementales

Technologie avancée en matière de poudre d'encre : la poudre d'encre Unison exclusive à Lexmark permet de faire des économies d'énergie, puisqu'elle nécessite moins d'énergie que les poudres d'encre de Lexmark précédentes en raison d'une impression à une température inférieure. Et grâce au programme de récupération des cartouches de Lexmark (LCCP), Lexmark offre un moyen facile et gratuit de retourner vos cartouches vides à des fins de recyclage ou de remise à neuf durables.

Modes économie d'énergie : en mode veille, l'appareil utilise moins de 3 watts, ce qui permet d'économiser de l'énergie et de l'argent entre deux travaux d'impression. Lorsque l'appareil n'est pas en cours d'utilisation, il se met en mode veille et en sort lorsqu'un travail d'impression lui est envoyé. L'appareil peut aussi être démarré ou éteint à partir de son panneau de commande ou selon un horaire défini par l'utilisateur.

Économies sur le papier et la poudre d'encre : l'impression recto verso par défaut imprime sur les deux côtés de la feuille. De plus, grâce à la technologie unique ColorSaver, vous pouvez imprimer par défaut des images plus pâles en couleur, tout en laissant le texte en couleur foncée afin qu'il demeure lisible, ce qui vous permet d'économiser de la poudre d'encre et de l'argent.

Compatibilité du papier recyclé : afin que vous puissiez atténuer l'incidence environnementale du papier que vous utilisez, la gamme CS720/CS725 de Lexmark a été testée avec différents types de papier recyclé, même le papier recyclé à 100 %.

Contenu renouvelable post-consommation : la gamme CS720/CS725 a un effet quantifiable sur la consommation de matières premières. Elle contient jusqu'à 50 % de plastique recyclé post-consommation.

Certifications environnementales : les produits Lexmark respectent les normes mondialement reconnues en matière de protection de l'environnement[†] :

- ▶ ENERGY STAR®
- ▶ Blue Angel
- ▶ EPEAT®



Viabilité Lexmark

L'engagement de Lexmark envers l'environnement va au-delà d'un simple slogan publicitaire. Il s'agit d'une valeur importante à nos yeux, appuyée par des actions et des résultats tangibles. Nous sommes visionnaires, innovatifs, et animés par la volonté de préserver une planète saine pour les générations à venir. Nous apportons à nos clients et partenaires cette passion, nos technologies de pointe et une excellente compréhension des processus opérationnels liés à l'industrie afin d'améliorer leur efficacité et la nôtre.

Pour en savoir davantage sur les initiatives de durabilité de Lexmark, visitez le site lexmark.com.

[†]ENERGY STAR V2.0 pour équipement de formation d'images (RoHS de l'UE et article 4.3.1.1 de la norme IEEE 1680.2-2).

1. Écran couleur tactile intuitif doté de l'interface e-Task de dernière génération

L'écran tactile couleur de 10,9 cm (4,3 po) possède une surface ultrasensible et peut être activé par presque tout, y compris les stylos, les doigts ou les ongles,—sans avoir besoin d'appuyer ou de toucher directement avec la peau. L'interface moderne, bien connue des utilisateurs, réduit la nécessité de fournir de la formation.

2. Capacité d'alimentation évolutive

Ajoutez des plateaux d'alimentation afin de pouvoir imprimer sur plusieurs types de papier et d'augmenter la capacité maximale d'alimentation à 2 300 feuilles.

3. Plateaux d'alimentation universels

Ses plateaux d'alimentation universels facilement ajustables vous permettent de charger des enveloppes ou des supports aussi petits que le format A6 (10,4 cm x 14,7 cm [4,1 po x 5,8 po]).

4. Impression directe

Imprimez des documents Microsoft Office et d'autres formats de documents et d'images à partir de disques à mémoire flash ou sélectionnez et imprimez des documents à partir de serveurs réseau ou de disques en ligne.

5. Faible encombrement

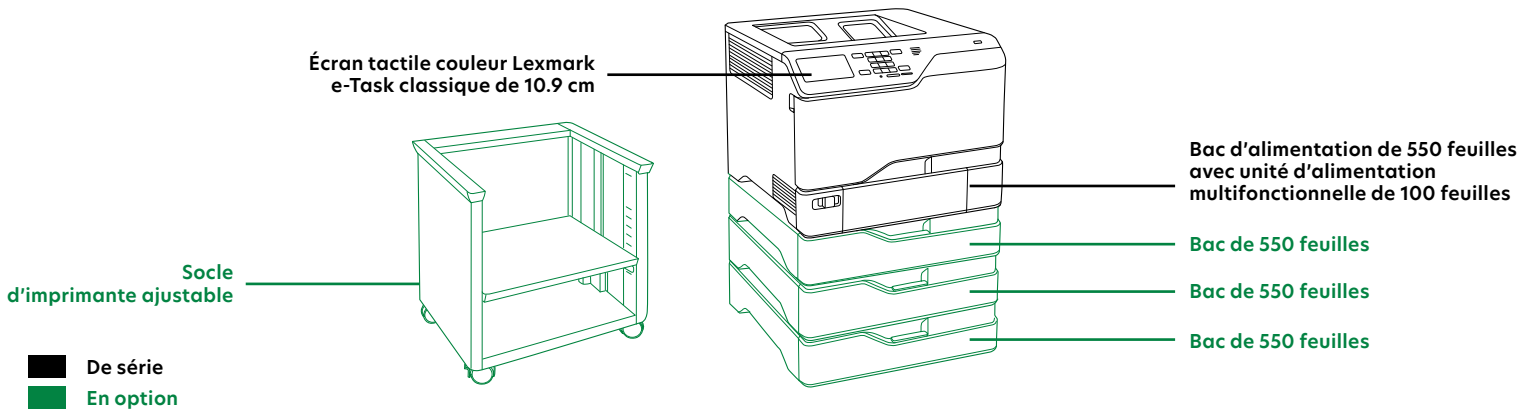
La solution parfaite pour les environnements distribués, les succursales ou tout autre endroit à espace restreint.

6. Système de poudre d'encre Unison avec fournitures de longue durée

La poudre d'encre Unison assure une qualité d'image exceptionnelle constante, une fiabilité à long terme du système d'impression et une durabilité incroyable, au sein d'un système d'impression sans secousse. Les cartouches de poudre d'encre de recharge à très haute capacité produisent jusqu'à 20 000 pages en noir et jusqu'à 12 000 pages en couleur.



Caractéristiques de la gamme CS720/CS725 de Lexmark



Spécification de produit	Lexmark CS720de	Lexmark CS725de
Impression		
Affichage	Écran tactile couleur Lexmark e-Task de 10.9 centimètres	
Vitesse d'impression: jusqu'à ⁴	Mono: 40 pages par minute / Couleur: 40 pages par minute	Mono: 50 pages par minute / Couleur: 50 pages par minute
Temps d'impression de la première page: en aussi peu que	Mono: 6.0 secondes / Couleur: 6.5 secondes	Mono: 5.0 secondes / Couleur: 5.5 secondes
Résolution d'impression	Mono: 1200 x 1200 dpi, Qualité Couleur 4800 (2400 x 600 ppp) / Couleur: 1200 x 1200 ppp, Qualité Couleur 4800 (2400 x 600 ppp)	
Mémoire	Standard: 1024 Mo / Maximum: 3072 Mo	
Disque dur	Option available	
Cycle d'utilisation mensuel recommandé ²	1500 - 15000 pages	2000 - 20000 pages
Cycle d'utilisation mensuel maximum jusqu'à ³	120000 pages par mois	150000 pages par mois
Consommables⁷		
Capacités de cartouche de poudre d'encre (jusqu'à) ³	Cartouches noire et couleur (CMJN) 3 000 pages, Cartouches noire et couleur (CMJN) 7 000 pages, Cartouche noire longue durée 20 000 pages	Cartouches noire et couleur (CMJN) 3 000 pages, Cartouches noire et couleur (CMJN) 7 000 pages, Cartouches couleur longue durée (CMJ) 12 000 pages, Cartouche noire longue durée 20 000 pages
Rendement estimé de l'unité d'imagerie: jusqu'à	150000 pages, basées sur 3 pages de format lettres/format A4/impression et une couverture de 5%	
Cartouche(s) livré(s) avec l'imprimante ¹	Cartouches noir et couleur (CMJN) 3 000 pages du programme Retour	Cartouches noir et couleur (CMJN) 7 000 pages du programme Retour
Gestion du papier		
Gestion du papier incluse	550-Sheet Input, 100-Sheet Multipurpose Feeder, Integrated Duplex, Bac de sortie de 300 feuilles	
Gestion du papier (en option)	550-Sheet Tray	
Capacité de chargement du papier: jusqu'à	Standard: 650 feuilles de papier bond 20 lb ou 75 g/m ² / Maximum: 2300 feuilles de papier bond 20 lb ou 75 g/m ²	
Capacité papier en sortie: jusqu'à	Standard: 300 feuilles de papier bond 20 lb ou 75 g/m ² / Maximum: 300 feuilles de papier bond 20 lb ou 75 g/m ²	
Types de supports acceptés	Card Stock, Envelopes, Paper Labels, Plain Paper, ??tiquettes vinyle, Refer to the Card Stock & Label Guide., Papier Bannière	
Dimensions des supports acceptés	10 Envelope, 7 3/4 Envelope, 9 Envelope, A4, A5, B5 Envelope, C5 Envelope, DL Envelope, Executive, Folio, JIS-B5, Legal, Letter, Statement, Universal, Oficio, A6	
Informations générales⁴		
Connectivité standard	One Internal Card Slot, USB 2.0 Specification Hi-Speed Certified (Type B), Gigabit Ethernet (10/100/1000), Front USB 2.0 Specification Hi-Speed Certified port (Type A), Port USB haute vitesse en arrière compatible avec la spécification USB 2.0 (Type A)	
Ports réseau optionnels	MarkNet N8360 802.11b/g/n sans fil interne, NFC	
Niveau sonore en mode de fonctionnement	Impression: 51 dB(A)	Impression: 53 dB(A)
Environnement d'exploitation	Humidité : humidité relative de 15 à de 80%, Température : 10 à 32°C, Altitude : 0 - 2896 mètres	
Garantie limitée - Voir la déclaration de garantie limitée	un an de service sur place, jour ouvrable suivant	
Dimensions (mm - H x L x P) / Poids	417 x 475 x 499 mm / 36.3 kg	

¹Rendement moyen continu déclaré pour la cartouche d'impression en noir ou en couleurs composées CMJ jusqu'au nombre de pages normales, conformément à la norme ISO/IEC 19798. ²"Recommended Monthly Page Volume" is a range of pages that helps customers evaluate Lexmark's product offerings based on the average number of pages customers plan to print on the device each month. Lexmark recommends that the number of pages per month be within the stated range for optimum device performance, based on factors including: supplies replacement intervals, paper loading intervals, speed, and typical customer usage. ³"Maximum Monthly Duty Cycle" is defined as the maximum number of pages a device could deliver in a month using a multishift operation. This metric provides a comparison of robustness in relation to other Lexmark printers and MFPs. ⁴Printers are sold subject to certain license/agreement conditions. See www.lexmark.com/printerlicense for details. ⁵Actual Yield may vary based on other factors such as device speed, paper size and feed orientation, toner coverage, tray source, percentage of black-only printing and average print job complexity. ⁶Print and copy speeds measured in accordance with ISO/IEC 24734 and ISO/IEC 24735 respectively (ESAT). For more information see: www.lexmark.com/ISOspeeds. ⁷Product functions only with replacement cartridges designed for use in a specific geographical region. See www.lexmark.com/regions for more details.

© 2016 Lexmark et le logo Lexmark sont des marques de commerce de Lexmark International, inc., déposées aux États-Unis ou dans d'autres pays. Toutes les autres marques sont la propriété de leurs détenteurs respectifs.

Unison™ est une marque de commerce enregistrée aux États-Unis.

AirPrint et le logo AirPrint sont des marques de commerce d'Apple Inc.

ENERGY STAR® est une marque enregistrée aux États-Unis.

EPEAT® est une marque de commerce de EPEAT, Inc enregistrée aux États-Unis et dans d'autres pays.

Google Cloud Print™ est une marque de commerce de Google Inc.

Mopria®, le logo Mopria® et le logo Mopria®Alliance sont des marques de commerce et des marques de service de Mopria Alliance, inc., déposées aux États-Unis et dans d'autres pays. Toute utilisation non autorisée est strictement interdite.

Avis : "Ce produit comprend un logiciel conçu par l'équipe de OpenSSL Project à des fins d'utilisation dans la trousse OpenSSL Toolkit (<http://www.openssl.org/>)."

