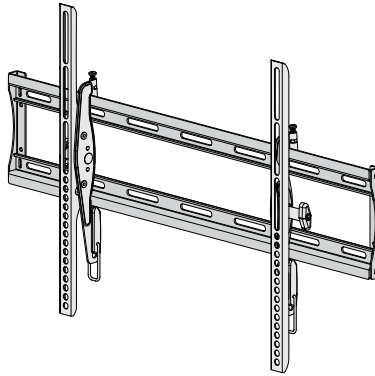




onn™



47-80" Tilting TV Wall Mount  
Model: ONA16TM009

---

PRODUCT GUIDE

# IMPORTANT SAFETY INSTRUCTIONS – SAVE THESE INSTRUCTIONS – PLEASE READ ENTIRE MANUAL PRIOR TO USE

Before getting started, let's make sure this mount is perfect for you!

Para Español ver página 14

**1** Does your TV (including accessories) weigh *more* than 130 lbs. (58.9 kg)?

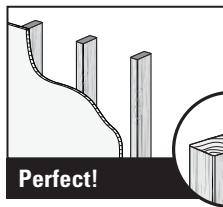


**No** – Perfect!

**Yes** – This mount is NOT compatible. Call 877-689-1665 to find a compatible mount.

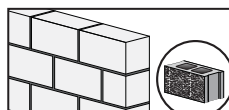
**2** What is your wall made of?

**⚠ CAUTION:**  
DO NOT install into drywall alone



Drywall with wood studs?

Perfect!



Solid concrete or concrete block?

Concrete kit required (not included)

Call Customer Service: 877-689-1665



Unsure?

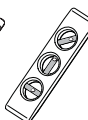
**3** Do you have all the tools needed?



Tape Measure



Pencil



Level



Screwdriver



Electric Drill



1/2 in. (13 mm) Socket Wrench

Wood Stud Install



Stud Finder



Awl



7/32 in. (5.5 mm) Wood Drill Bit

Concrete Install



Hammer



3/8 in. (10 mm) Concrete Drill Bit

**4** Ready to begin?

Please read through these instructions completely to be sure you're comfortable with this easy install process. Also check your TV owner's manual to see if there are any special requirements for mounting your TV.

If you do not understand these instructions or have doubts about the safety of the installation, assembly or use of this product, contact Customer Service at 877-689-1665.

**We'll Make It Stress-Free**

If you have any questions, just give us a call.  
877-689-1665.  
We're ready to help!

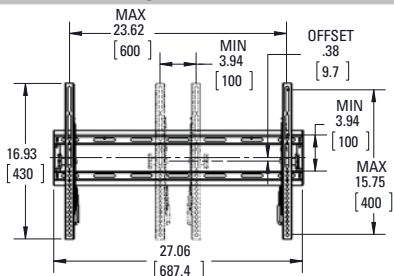
**⚠ CAUTION:** Avoid potential personal injuries and property damage!

- This product is designed for use in wood stud, solid concrete, and concrete block walls - DO NOT install into drywall alone
- The wall must be capable of supporting five times the weight of the TV and mount combined
- Do not use this product for any purpose not explicitly specified by manufacturer
- Manufacturer is not responsible for damage or injury caused by incorrect assembly or use

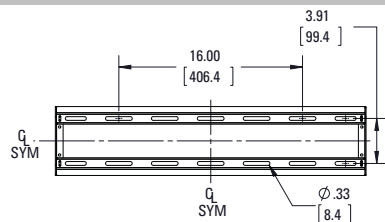
# Dimensions

in.  
[mm]

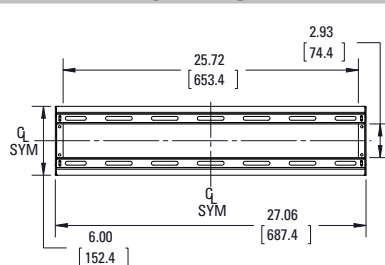
## TV INTERFACE



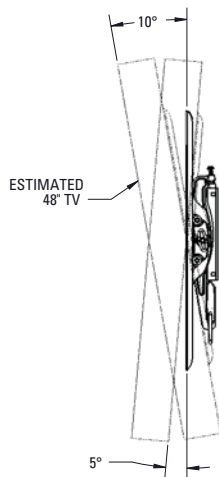
## WALL PLATE



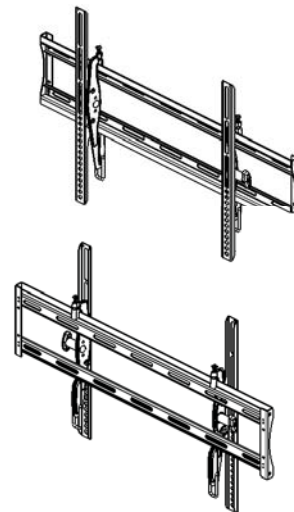
## WALL PLATE OPENING



## SIDE VIEW - TILT RANGE



## 3-D



## SIDE VIEW - RETRACTED



# Parts and Hardware

**⚠ WARNING:** This product contains small items that could be a choking hazard if swallowed. Before starting assembly, verify all parts are included and undamaged. If any parts are missing or damaged, do not return the damaged item to your dealer; contact Customer Service. Never use damaged parts!

**📄 NOTE:** Not all hardware included will be used.

## Parts and Hardware for STEP 1

### TV Brackets



**01** x1



**02** x1

### TV Screws



M5 x 12mm

**03** x4



M6 x 12mm

**04** x4



M8 x 16mm

**05** x4



M6 x 20mm

**06** x4



M8 x 20mm

**07** x4



M5 x 35mm

**08** x4



M6 x 35mm

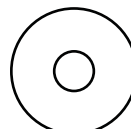
**09** x4



M8 x 35mm

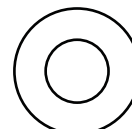
**10** x4

### Washers



M5

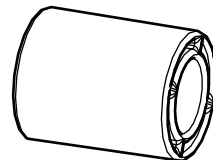
**11** x4



M6/M8

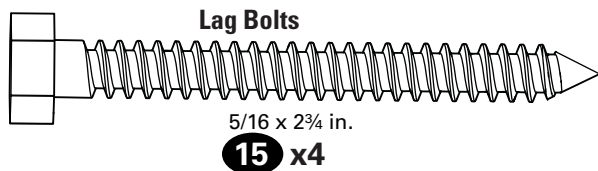
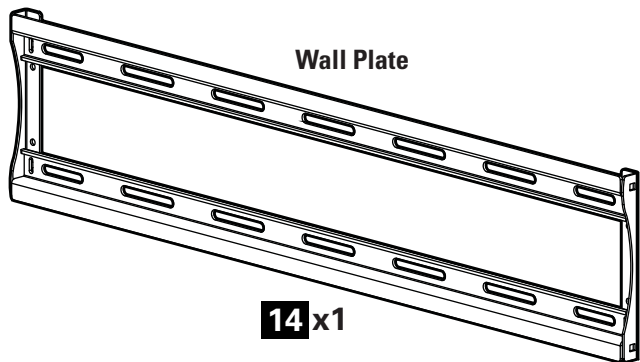
**12** x4

### Spacers

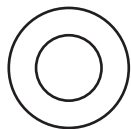


**13** x4 22mm

## Parts and Hardware for STEP 2



Washers

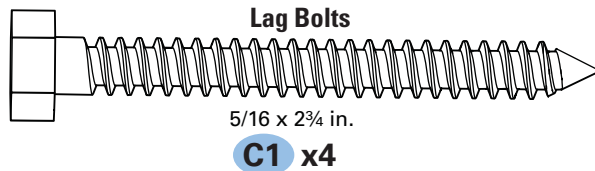


.695 x .350 x .075 in.

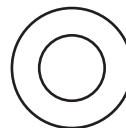
**16** x4

## Concrete Installation Kit (NOT INCLUDED)

Contact Customer Service at 877-689-1665 to have these additional pieces shipped directly to you.



Washers

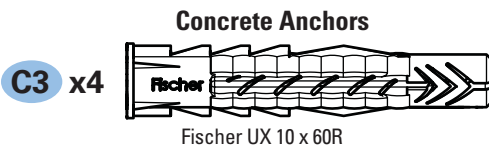


.695 x .350 x .075 in.

**C2** x4

### For concrete installations ONLY

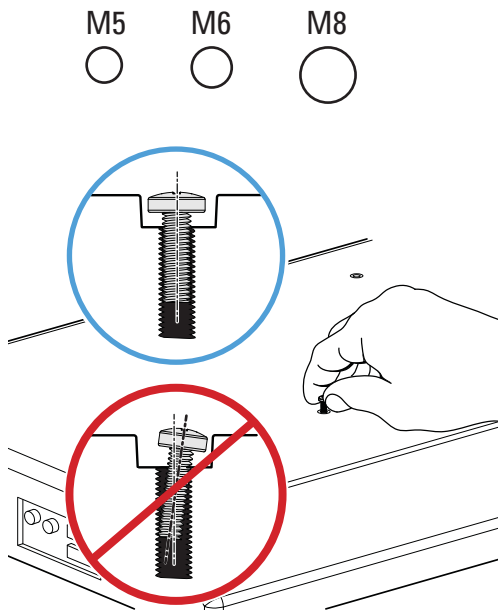
**⚠ CAUTION:** Do not use in drywall or wood



# STEP 1 Attach Brackets to TV

## 1.1 Select TV Screw Diameter

Hand thread screws into the threaded inserts on the back of your TV to determine which screw diameter (M5, M6, or M8) to use.

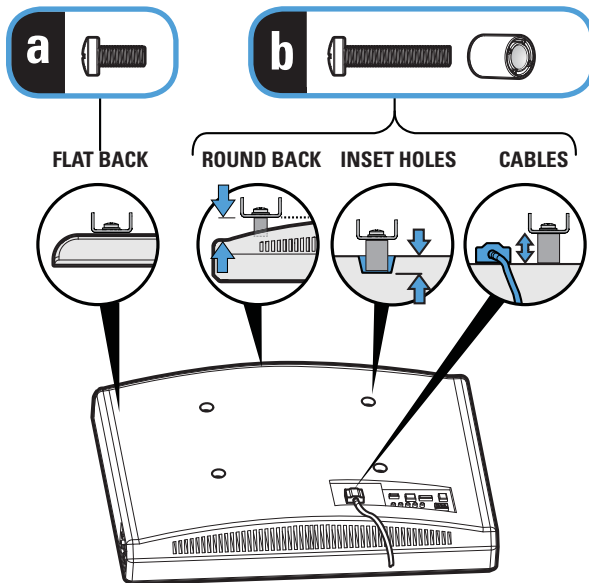


## 1.2 Select TV Screw Length

If your TV has a flat back, AND you want your TV closer to the wall, use the shorter screws (a).

Use the spacers and longer screws (b) to accommodate:

- Round/irregular back TVs
- TVs with inset mounting holes
- Extra space needed for cables

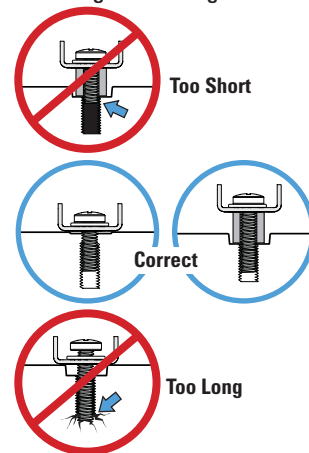


Standard configurations are shown. For special applications, or if you are uncertain about your hardware selection, contact Customer Service at 877-689-1665.

### ⚠ CAUTION:

Verify adequate thread engagement with your screw/washer/spacer combination AND TV bracket (STEP 1.3).

- Too short will not hold the TV.
- Too long will damage the TV.



## 1.3 Attach TV Brackets

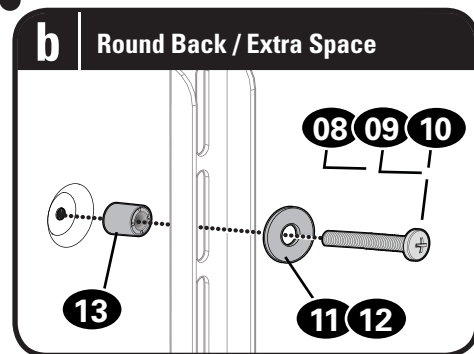
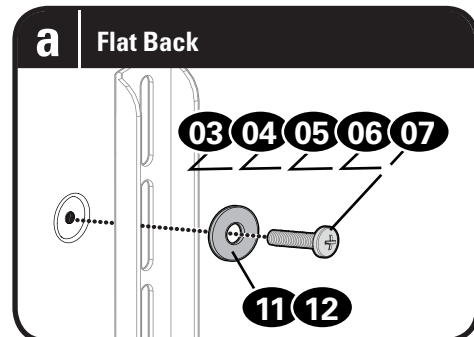
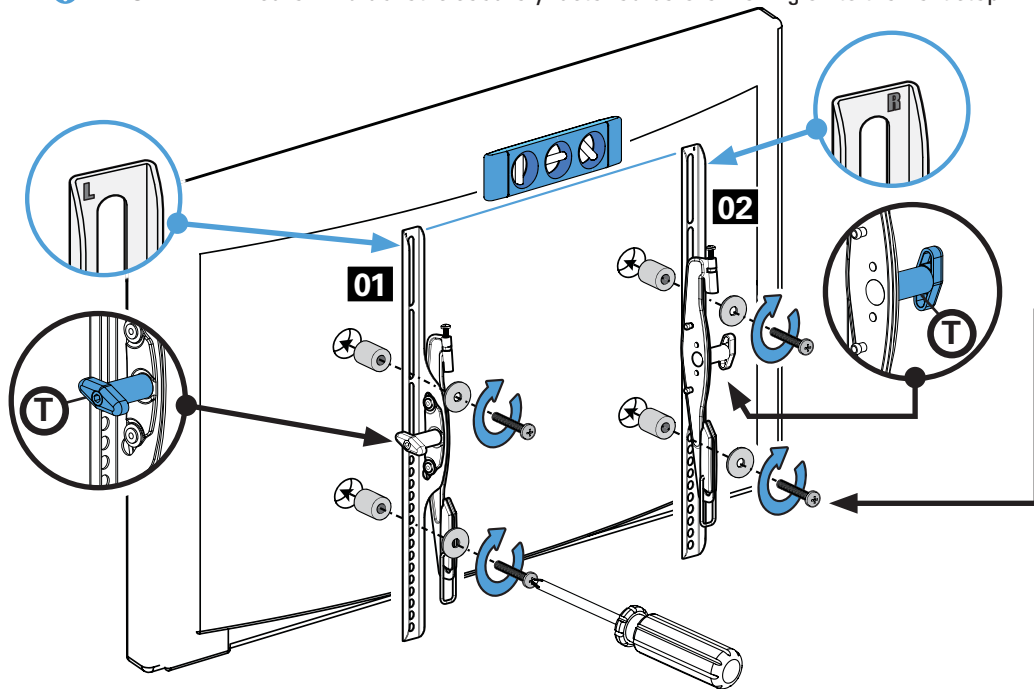
Center the TV brackets **01** and **02** over your TV hole pattern as shown - making sure the brackets are level.

 **NOTE:** The tilt tension knob **(T)** on TV brackets **01** and **02** should be oriented to the outside edges.

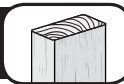
Install using the screw/washer/spacer combination (a) or (b) you selected for your TV.

**⚠ CAUTION:** Avoid potential personal injuries and property damage! DO NOT use power tools for this step. Tighten the screws only enough to secure the TV bracket to the TV. DO NOT overtighten the screws.

**❗ IMPORTANT:** Ensure TV bracket is securely fastened before moving on to the next step.



## STEP 2A Attach Wall Plate

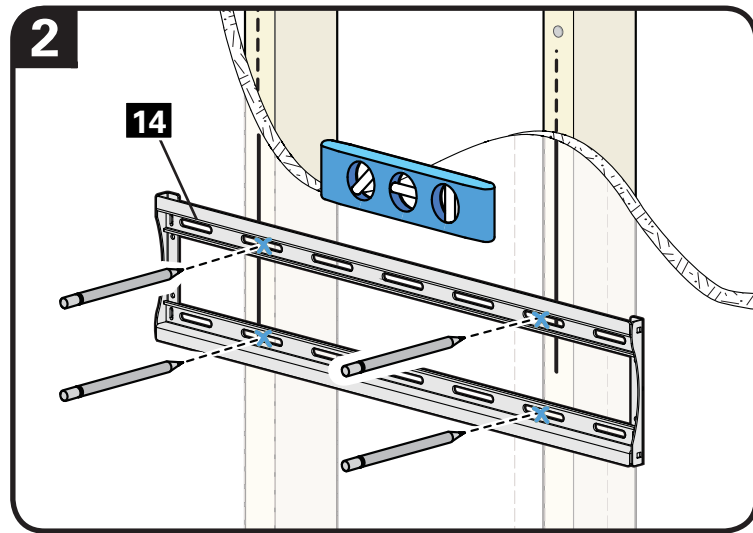
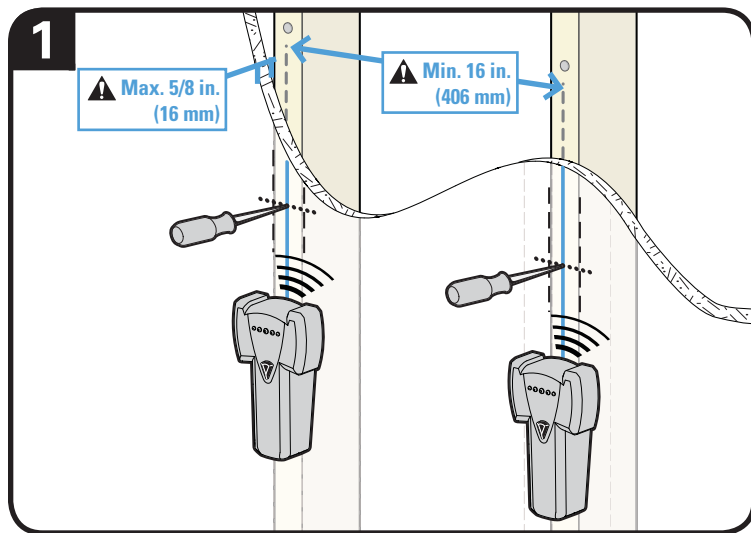


## Wood Stud Installation

**⚠ CAUTION:** Avoid potential personal injury or property damage!

- Drywall covering the wall must not exceed 5/8 in. (16 mm)
- Minimum wood stud size: common 2 x 4 in. (51 x 102 mm) nominal 1½ x 3½ in. (38 x 89 mm)
- Minimum horizontal space between fasteners: 16 in. (406 mm)

1. Locate your studs. Verify and mark the CENTER of the stud by finding the stud edges using an awl, a thin nail, or an edge to stud finder.
2. Position the wall plate **14** at your desired height and line up the holes with your stud center line. Level and mark the four hole locations.





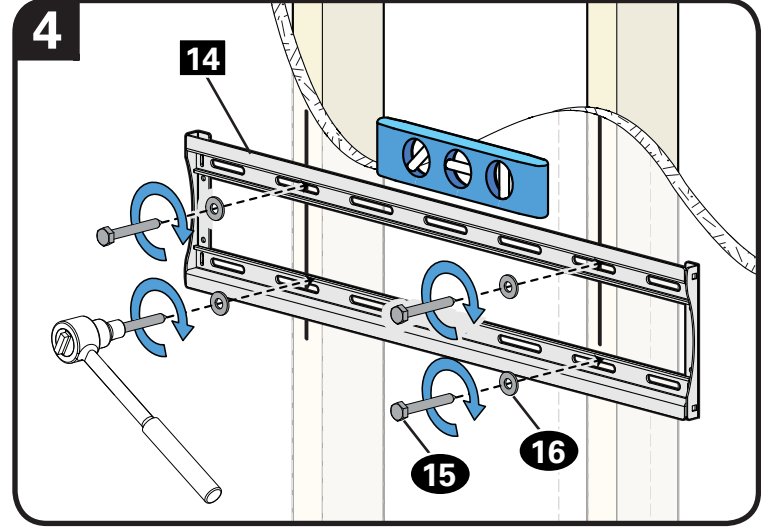
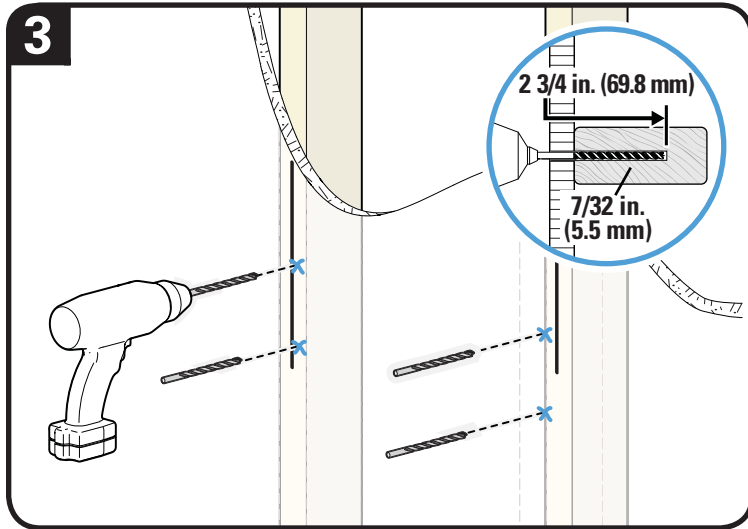
3. Drill four pilot holes using a 7/32 in. (5.5 mm) diameter drill bit.

**! IMPORTANT:** Pilot holes must be drilled to a depth of 2 3/4 in. (69.8 mm). Be sure to drill into the center of the studs.

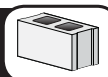
4. Install wall plate **14** using four lag bolts **15** and four washers **16**. Tighten the lag bolts only until they are pulled firmly against the wall plate.

**! CAUTION:** Avoid potential personal injury or property damage! All four lag bolts **15** MUST BE firmly tightened to prevent unwanted movement of the wall plate **14**. Ensure the wall plate is securely fastened to the wall before continuing on to the next step.

Go to STEP 3 on PAGE 12.



## STEP 2B Attach Wall Plate



## Solid Concrete or Concrete Block Installation

**⚠ CAUTION:** Avoid potential personal injury or property damage!

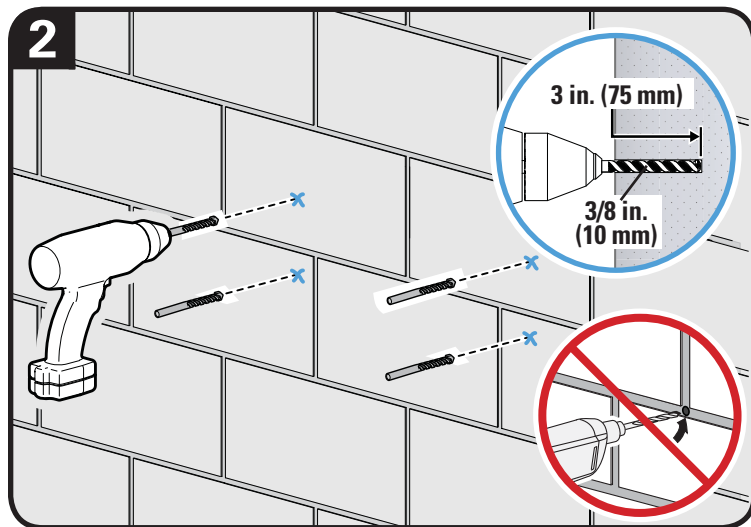
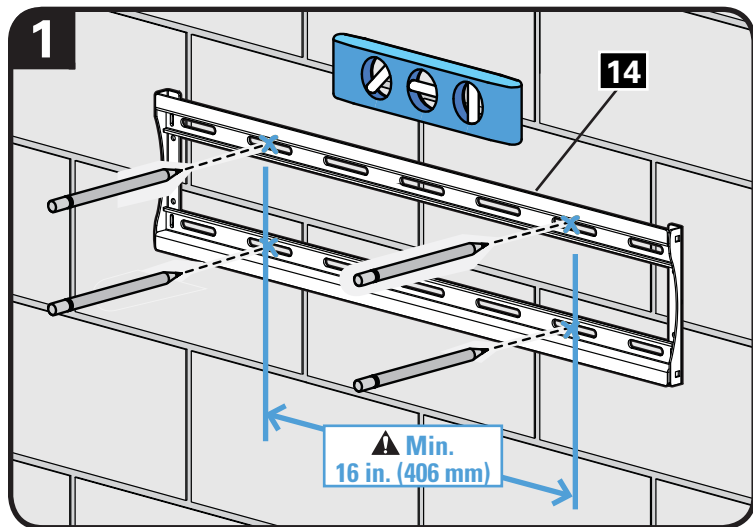
- Mount the wall plate **14** directly onto the concrete surface
- Minimum solid concrete thickness: 8 in. (203 mm)
- Minimum concrete block size: 8 x 8 x 16 in. (203 x 203 x 406 mm)
- Minimum horizontal space between fasteners: 16 in. (406 mm)

**Concrete Installation Kit is not included**

(see page 5) Contact Customer Service at 877-689-1665 to have the additional hardware shipped directly to you.

1. Position the wall plate **14** on the wall at your desired height. Level the wall plate and mark the four hole locations.
2. Drill four pilot holes using a 3/8 in. (10 mm) diameter masonry drill bit.

**! IMPORTANT:** Pilot holes must be drilled to a depth of 3 in. (75 mm). Never drill into the mortar between blocks.



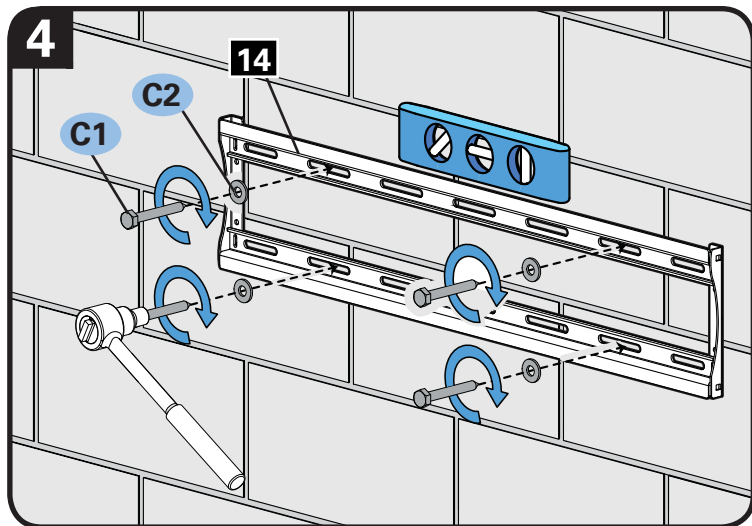
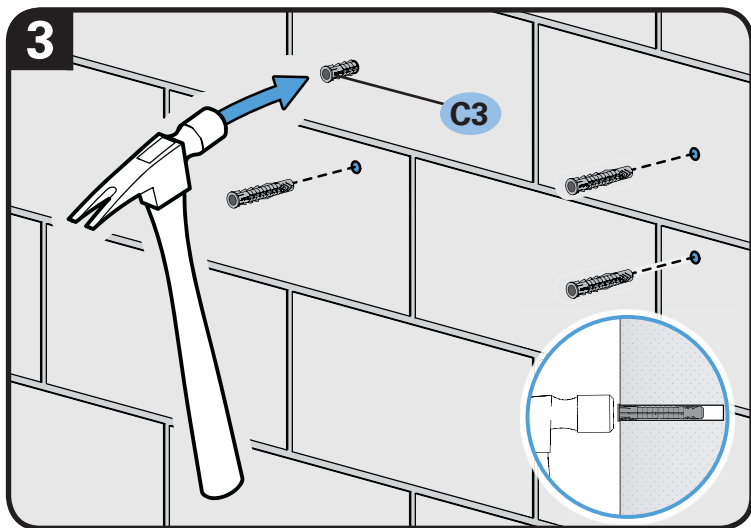
3. Insert four anchors **C3** (Fischer UX 10 x 60R - included in the Concrete Installation Kit\*).

**⚠ CAUTION:** Be sure the anchors are seated flush with the concrete surface.

4. Install wall plate **14** using four lag bolts **C1** and four washers **C2** (use **only** the lag bolts and washers from the Concrete Installation Kit\*). Tighten the lag bolts **C1** only until the washers **C2** are pulled firmly against the wall plate **14**.

**⚠ CAUTION:** Avoid potential personal injury or property damage! All four lag bolts **C1** **MUST BE** firmly tightened to prevent unwanted movement of the wall plate **14**. Ensure the wall plate **14** is securely fastened to the wall before continuing on to the next step.

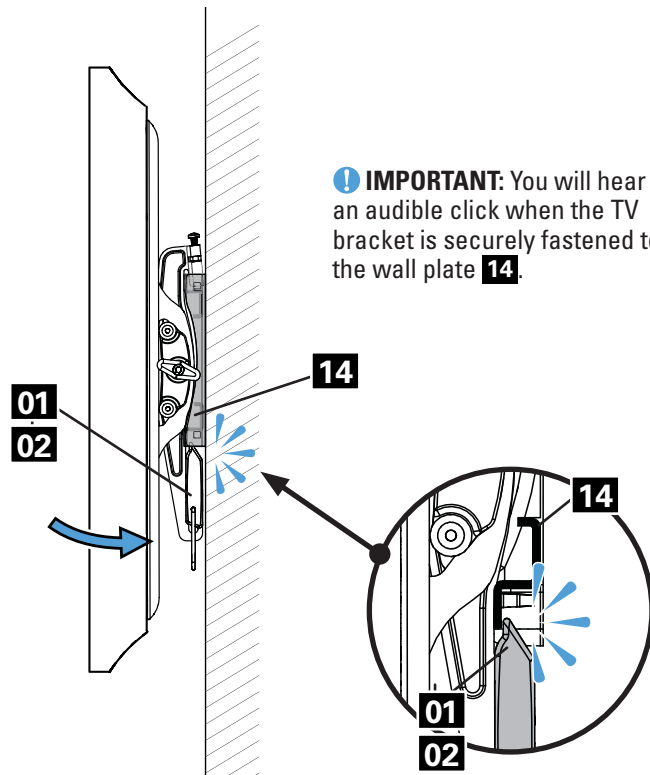
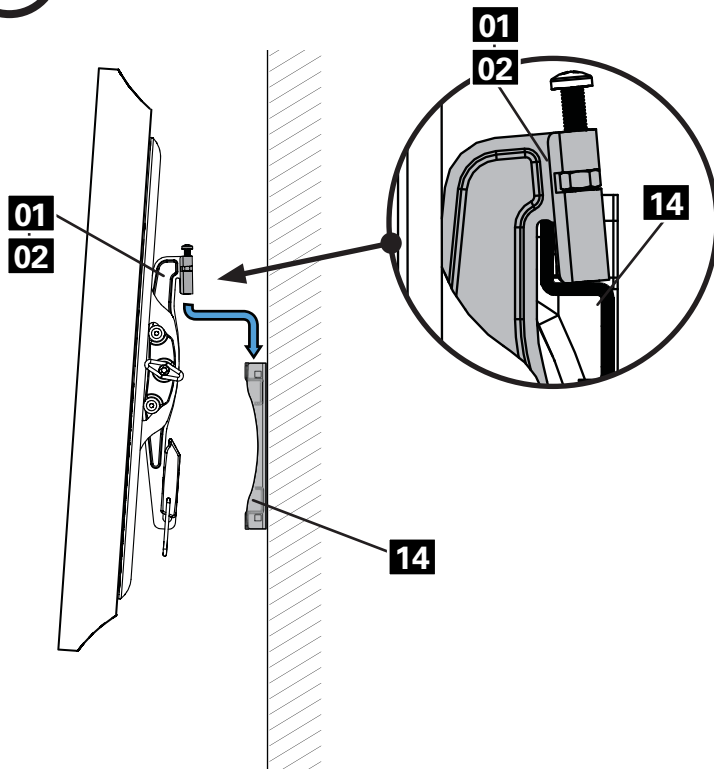
\*Contact Customer Service at 877-689-1665 to have the Concrete Installation Kit shipped directly to you.



# STEP 3 Attach TV to Wall Plate



**HEAVY!** You may need assistance with this step.



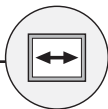
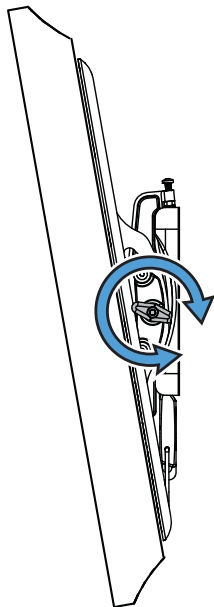
**! IMPORTANT:** You will hear an audible click when the TV bracket is securely fastened to the wall plate **14**.

# Adjustments



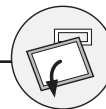
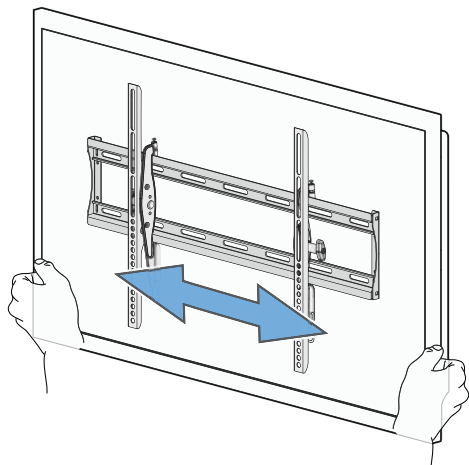
## TILT

Loosen the knob on the TV bracket to adjust the tilt of your TV. Tighten the knob when your TV is set to the desired tilt.



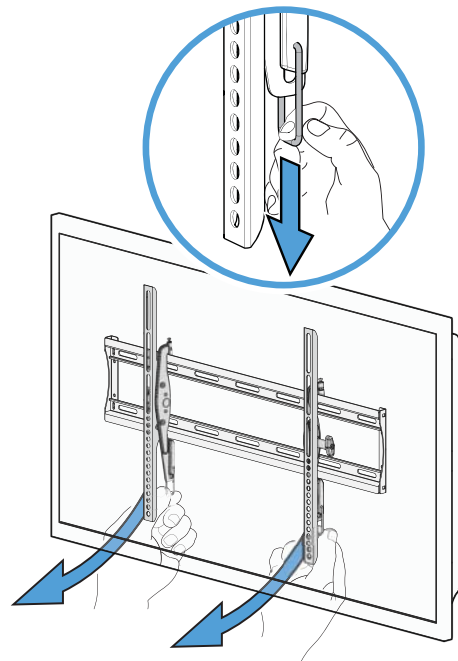
## LATERAL SHIFT

Slowly slide the TV along wall plate **14**.



## REMOVING THE TV

Pull down on the straps and lift the TV up and out away from the wall plate.



Antes de comenzar, verifiquemos que este soporte sea el ideal para sus necesidades.

**1** ¿Su televisor pesa más de 58,9 kg (130 libras), incluidos los accesorios?

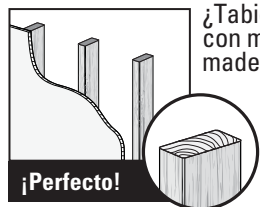


No — ¡Perfecto!

Sí — Este soporte NO es compatible. Llame al 877-689-1665 para encontrar un soporte compatible.

**2** ¿De qué está hecha su pared?

**⚠ PRECAUCIÓN:**  
NO lo instale en tabiques únicamente de yeso



¿Tabiques de yeso con montantes de madera?

¿Hormigón sólido o bloques de cemento?

**?** ¿No está seguro?

**requiere el kit para Hormigón (no incluido)**

**Llame al 877-689-1665**

**3** ¿Tiene todas las herramientas necesarias?



**4** ¿Listo para comenzar?

Lea estas instrucciones en su totalidad para estar seguro de sentirse cómodo con este fácil proceso de instalación. Consulte también el manual del usuario de su televisor para ver si existe algún requisito especial para instalar su televisor en la pared. Si no entiende las instrucciones o si tiene dudas acerca de la seguridad de la instalación, del ensamblado o del uso del producto, póngase en contacto con el servicio de atención al cliente al 877-689-1665.

**⚠PRECAUCIÓN:** Evite posibles lesiones personales y daños materiales.

- Este producto incluye instrucciones y elementos de sujeción para su instalación en paredes con montantes de madera, en superficies de hormigón y sobre bloques de cemento. NO lo instale en tabiques únicamente de yeso.
- La pared debe soportar cinco veces el peso del televisor y del soporte juntos.
- No utilice este producto para ningún otro propósito que no sea el explícitamente especificado por el fabricante.
- El fabricante no se responsabiliza por ningún daño o lesión resultante del montaje incorrecto o de uso indebido.

## Piezas y elementos de sujeción suministrados

[Ver página 4](#)

**⚠ ADVERTENCIA:** Este producto contiene piezas pequeñas que, si fuesen tragadas, podrían producir asfixia. Antes de iniciar el ensamblaje, compruebe que todas las piezas estén incluidas y en buenas condiciones. Si faltan piezas o alguna está dañada, no devuelva el artículo al distribuidor; póngase en contacto con el servicio de atención al cliente. Nunca utilice piezas deterioradas.

**📄 NOTA:** No todos los elementos de sujeción incluidos deberán utilizarse.

**El Kit de instalación en hormigón no está incluido** Comuníquese con el servicio de atención al cliente al 877-689-1665 para solicitar que le enviemos los elementos de sujeción adicionales.

SOLO para instalaciones en hormigón

**⚠ PRECAUCIÓN:** No usar en placas de yeso o montantes de madera

C3



## PASO 1 Colocar la placa de sujeción en el televisor

[Ver página 6](#)

### 1,1 Seleccione el diámetro de los tornillos para el televisor

Enrosque manualmente los tornillos en los encastres roscados del dorso del televisor a fin de determinar qué diámetro de tornillos (M5, M6 o M8) utilizar.

### 1,2 Seleccione la longitud de los tornillos para el televisor

Si el dorso del televisor es plano Y usted desea que el televisor quede más cerca de la pared, utilice los tornillos cortos (a). Utilice los separadores y los tornillos largos (b) para: televisores con dorso irregular o redondeado, televisores con orificios de montaje intercalados o en el caso de necesitar un espacio adicional para cables.

**⚠ PRECAUCIÓN:** Verifique el enrosque adecuado de la combinación tornillo/arandela/espaciador y el soporte del televisor (Ver PASO 1,3).

Si el tornillo es demasiado corto no sostendrá el televisor y, si es demasiado largo, dañará el televisor.

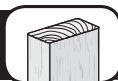
### 1,3 Fije los soportes para televisor

Asegúrese de que las placas de sujeción **01 02** queden niveladas en la parte posterior del televisor. Si necesita más espacio para cables, concavidades o protuberancias, use los espaciadores.

**⚠ PRECAUCIÓN:** Evite posibles lesiones personales y daños materiales. NO use herramientas eléctricas para este paso. Apriete los tornillos sólo lo suficiente para asegurar el soporte de TV al televisor. No apriete excesivamente los tornillos.

**! IMPORTANTE:** Asegúrese la placa de sujeción esté bien sujetas antes de continuar.

## PASO 2A Fijar la placa mural



## Montantes de madera

Ver pagina 8

**⚠ PRECAUCIÓN:** Evite lesiones y daños materiales.

- El yeso que recubre la pared no debe exceder los 16 mm (5/8 pulgada).
- Tamaño mínimo del montante de madera: común 51 mm x 102 mm (2 x 4 pulgadas) (nominal 38 mm x 89 mm [1½ x 3½ pulgadas]).
- Espacio horizontal mínimo entre los elementos de sujeción: 406 mm (16 pulgadas)

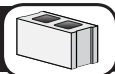
1. Localice el o los montantes. Busque los bordes del montante y marque el centro con un punzón o un clavo delgado, o bien utilice un detector de bordes de montantes.
2. Ubique la placa mural **14** a la altura deseada y alinee los orificios con la línea central de los montantes. Nivele y marque la ubicación de los orificios.
3. Realice los orificios guía con una mecha de 5,5 mm (7/32") de diámetro.
  - ⓘ **IMPORTANTE:** Los orificios guía deben realizarse hasta una profundidad de 75 mm (3"). Asegúrese de perforar el centro del montante
4. Instale el módulo de la placa mural **14** usando cuatro tornillos tirafondo **15** y cuatro arandelas **16**. Ajuste los tornillos tirafondo solamente hasta que queden firmes contra la placa mural.

**⚠ PRECAUCIÓN:** Evite posibles lesiones personales y daños materiales. Los cuatro tornillos tirafondo **15** DEBEN ESTAR apretados firmemente para evitar que la placa mural se desplace **14**. Asegúrese de que la placa mural está fijada con seguridad a la pared antes de proceder con el siguiente paso.

Continúe con el PASO 3 en la PÁGINA 12.



## PASO 2B Fijar la placa mural



## Hormigón sólido o bloques de cemento

Ver pagina 10

**⚠ PRECAUCIÓN:** Evite lesiones y daños materiales.

- Instale la placa mural **14** directamente sobre la superficie de hormigón.
- Espesor mínimo del hormigón: 203mm (8 pulgadas)
- Tamaño mínimo del bloque de cemento: 203 x 203 x 406 mm (8 x 8 x 16 pulgadas)
- Espacio horizontal mínimo entre los elementos de sujeción: 406 mm (16 pulgadas)

**El Kit de instalación en hormigón no está**

**incluido** (Ver página 5) Comuníquese con el servicio de atención al cliente al 877-689-1665 para solicitar que le enviemos los elementos de sujeción adicionales.

1. Coloque la placa mural **14** en la pared a la altura que desee. Nivele la placa mural y marque la ubicación de los orificios.
2. Realice los orificios guía con una mecha para mampostería de 10 mm (3/8") de diámetro.
  - ⓘ **IMPORTANTE:** Los orificios guía deben realizarse hasta una profundidad de 75 mm (3"). Nunca perfora el cemento que une los bloques.
3. Introduzca cuatro anclajes **C3** (Fischer UX 10 x 60R - incluidos en el [Kit de instalación en hormigón \\*](#)).
- ⚠ **PRECAUCIÓN:** Cerciórese de que los anclajes queden nivelados respecto de la superficie de hormigón.
4. Instale el módulo de la placa mural **14** usando cuatro tornillos tirafondo **C1** y cuatro arandelas **C2** (utilizar únicamente los tornillos tirafondo y las arandelas del Kit de instalación en hormigón \*). Ajuste los tornillos tirafondo solamente hasta que queden firmes contra la placa mural.
  - ⚠ **PRECAUCIÓN:** Evite posibles lesiones personales y daños materiales. Los cuatro tornillos tirafondo **C1** DEBEN ESTAR apretados firmemente para evitar que la placa mural **14** se desplace. Asegúrese de que la placa mural **14** está fijada con seguridad a la pared antes de proceder con el siguiente paso.

\* Comuníquese con el servicio de atención al cliente al 877-689-1665 para solicitar que le enviemos el [Kit de instalación en hormigón](#).

## PASO 3 Instalar el televisor en la pared

Ver página 12



**¡ELEMENTO PESADO!** Es posible que necesite ayuda en este paso.

ⓘ **IMPORTANTE:** Oirá un clic cuando la placa de sujeción del televisor esté bien sujeta a la placa mural.

**AJUSTE DE LA INCLINACIÓN:** Afloje la perilla que se encuentra en la placa de sujeción del televisor a fin de ajustar la inclinación de su televisor. Ajuste la perilla cuando su televisor tenga la inclinación deseada.

**AJUSTE DE LA NIVELACIÓN:** Deslice lentamente el soporte del televisor por la placa de pared **16** para reposicionar.

**RETIRAR EL TELEVISOR:** Jale hacia abajo de las correas, levante el televisor y retírelo de la placa mural.



For Customer Service, Please Call:



877-689-1665

©2016 Wal-Mart Stores, Inc. Onn is a registered trademark of Wal-Mart Stores, Inc. All Rights Reserved.

MADE IN CHINA

Distributed by Wal-Mart Stores, Inc. Bentonville, AR 72716

6901-002572 00